



miniChiller®

K A T A L O Ğ U

Her sektörden firmanın soğutma ihtiyacına yönelik çözümler...

EM Serisi

EM Serisi mini chillerler - su soğutma grupları
0,6 kw - 5,1 kW kapasite aralığında
11 değişik modelde üretilir.



Genel Özellikler

- Hermetik pistonlu kompresör
- Sıcaklık kontrolü için dijital termostat
- Paslanmaz su tankı
- Su seviye göstergesi
- Basitleştirilmiş kurulum ve kullanım
- Kompakt dizaynı ile dar alanlarda yer tasarrufu sağlar

Opsiyonlar

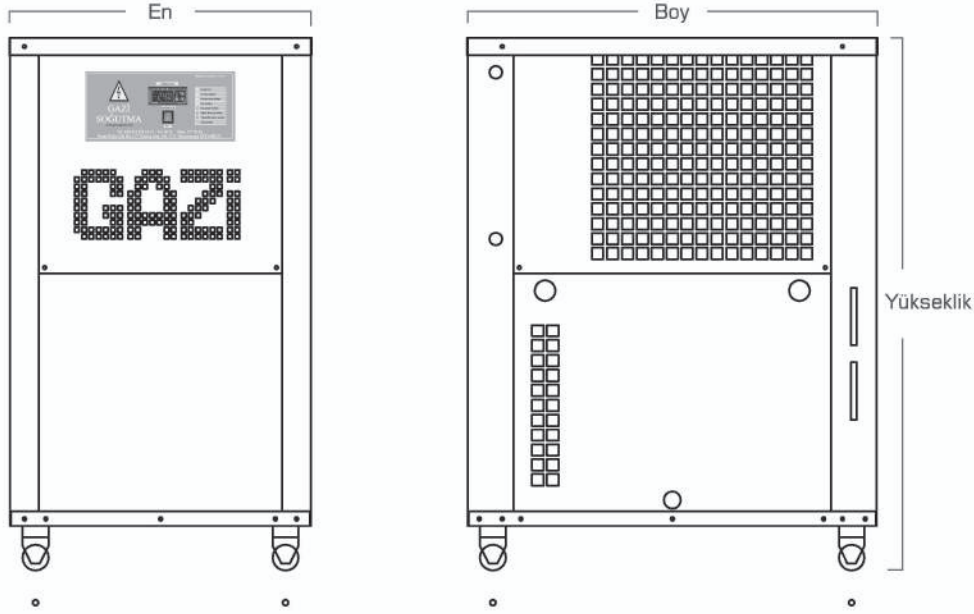
- Yüksek sıcaklıklarda çalışabilme (Max. 45 °C)
- Uzaktan kontrol
- Elektrikle besleme suyu kontrol
- Susuz çalışmama özelliği
- Prosese göre özel pompalı sistemler

Kullanım Alanları

- Laboratuvar cihazlarında
- Lazer cihazlarında
- Test cihazlarında
- CNC tezgahlarında
- Endüstriyel sistemlerin ihtiyaç duyduğu düşük soğutma kapasiteli uygulamalarda



Teknik Çizimler



Teknik Tablo

MODEL	Soğutma Kapasitesi		Kompresör Motor Gücü	ÖLÇÜLER			AĞIRLIK	SU BAĞLANTISI
	kW	kcal/h		HP	En	Boy		
				mm	mm	mm	Net Kg.	İnç
EM 0.1	0,6	500	1/5	510	560	580	48	3/8
EM 0.2	0,7	630	1/4				55	
EM 0.3	1,0	830	1/3				58	
EM 0.4	1,1	940	3/8				60	
EM 0.5	1,5	1.250	1/2				63	
EM 0.8	2,2	1.880	3/4	650	650	700	100	1/2
EM 1.0	2,9	2.500	1				110	
EM 1.2	3,6	3.100	1 1/4				115	
EM 1.4	3,9	3.330	1 1/3				120	
EM 1.5	4,4	3.750	1 1/2				125	
EM 1.8	5,1	4.380	1 3/4				128	3/4



ER Serisi

ER Serisi mini chillerler - su soğutma grupları
2,9 kw - 29,1 kw kapasite aralığında 9 değişik modelde üretilir.



Kapasite Aralığı:
2,9 kW - 29,1 kW

Genel Özellikler

- Hermetik, scroll veya pistonlu kompresör
- Sıcaklık kontrolü için dijital termostat
- Basınca göre fan kontrolü
- Alman Wilo marka su pompası
- Paslanmaz çelikten ve izoleli su tankı
- Kompakt dizaynı ile dar alanlarda yer tasarrufu sağlar
- Basitleştirilmiş kurulum ve kullanım
- Dört teker üzerinde kolayca hareket ettirilir.

Opsiyonlar

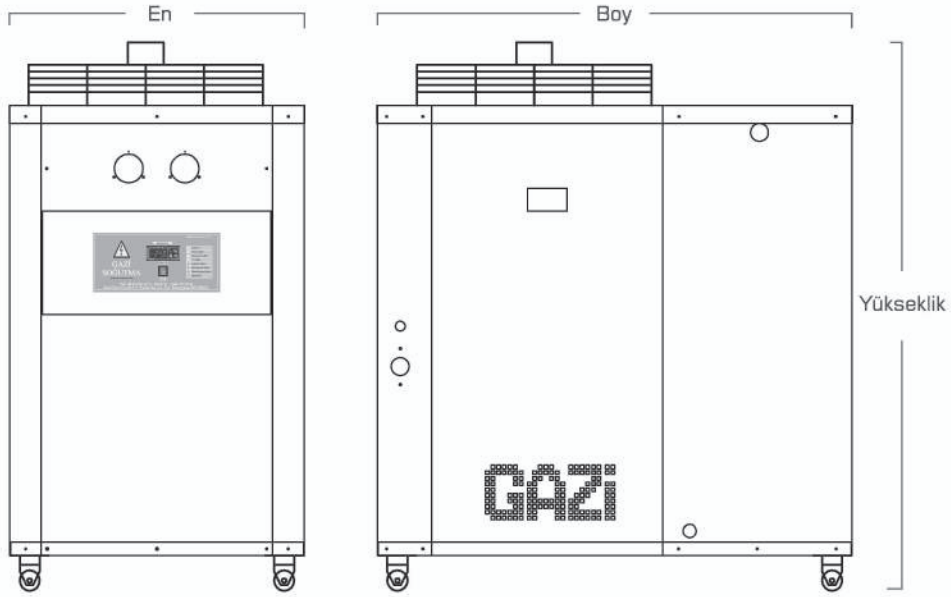
- Sıcak ortamlarda çalışabilme (Max. 45 °C)
- -20 °C'ye kadar soğutabilme
- Uzaktan kumanda
- Elektrik kontrollü besleme suyu ve susuz çalışmama özelliği
- Gıda tüzüğüne uygun üretim
- Prosese göre özel pompalı sistemler

Kullanım Alanları

- Plastik enjeksiyon makinalarında
- Askılı ve sabit punta kaynak makinalarında
- Dikiş kaynak makinalarının çene ve trafolarında
- Hidrolik preslerde
- Tel erezyon makinalarında
- Ayakkabı taban makinalarında
- Asit kaplama tesislerinde
- CNC makinalarında
- Laboratuvar ve test cihazlarında



Teknik Çizimler



Teknik Tablo

MODEL	Soğutma Kapasitesi		Kompresör Motor Gücü		ÖLÇÜLER			Net Kg.	SU BAĞLANTISI
	kW	kcal/h	kW	HP	En mm	Boy mm	Yükseklik mm		İnç
ER 1.0	2,9	2.500	0,7	1	525	720	1.140	116	3/4
ER 1.5	4,4	3.750	1,1	1,5	525	720	1.140	125	3/4
ER 2.0	5,8	5.000	1,5	2	655	1.050	1.250	172	1"
ER 3.0	8,7	7.500	2,2	3	655	1.050	1.250	183	1"
ER 4.0	11,6	10.000	2,9	4	655	1.050	1.250	194	1"
Yeni ER 5.0	14,5	12.500	3,7	5	655	1050	1250	205	1"
Yeni ER 6.0	17,4	15.000	4,4	6	857	1.180	1.389	267	1"
Yeni ER 8.0	23,3	20.000	5,8	8	857	1.265	1.389	285	1"
Yeni ER 10.0	29,1	25.000	7,3	10	857	1.265	1.389	320	1 1/4"



Neden miniChiller®

Günümüz endüstrisinde sürekli değişken üretim şekilleri ve artan ürünlerde çeşitliliğine uygun olarak daha iyi rekabet amacıyla makine parkurunda olan değişkenliklere kısa sürede uyum göstermek zorunluluk haline gelmektedir. Bu gibi sık değişikliklerin olduğu üretim tesislerinde bir merkezi soğutma yerine genellikle makine başı soğutma cihazları kullanılmaktadır.

Gazi soğutma olarak rekabetin sık olduğu üretim endüstrisinde müşterilerimizin bu ortama ayak uydurmalarına yardımcı olmak amacıyla MİNİCHİLLER serisini sizlere sunmaktan mutluluk duyarız.

MİNİCHİLLER serisi soğutucularımız EM,ER ve TE olmak üzere 3 değişik modelde üretilmektedir.

Her makinenin her an çalışması gerekmeyen sistemlerde merkezi sistemlere nazaran sürekli toplam kapasite kadar olan chillerin çalışması gerekmeyeninden

tesisin en önemli giderlerinden biri olan enerji maliyetlerinin düşmesine yardımcı olurlar.

Avantajları :

Tekerlekli olması dolayısıyla işletme içinde gerekli olabilecek yere kolayca götürülüp yerleştirilir.

Cihaz içinde su pompası, su tankı ve tesisatı mevcut olduğundan, çalışacağı yerdeki makinaya sadece su gidiş-dönüş`ü hortumla bağlanarak hemen işletmeye alınabilir.

Sistemde, çalıştırma da tek bir sefer su koyulacağından, kireçlenme ve kirlenme dezavantajı yoktur.

Cihaz ebatlarının fazla bir yer kaplamaması ve komple çalışır bir ünite olması sebebiyle, soğutacağı makinaya yakın bir yere veya yanına konulabilir.

Üniversite Referanslarımız

Üniversitelerde, test cihazlarında ve laboratuvarlarda miniChiller® markasını tercih edenler:



Bazı Referanslarımız



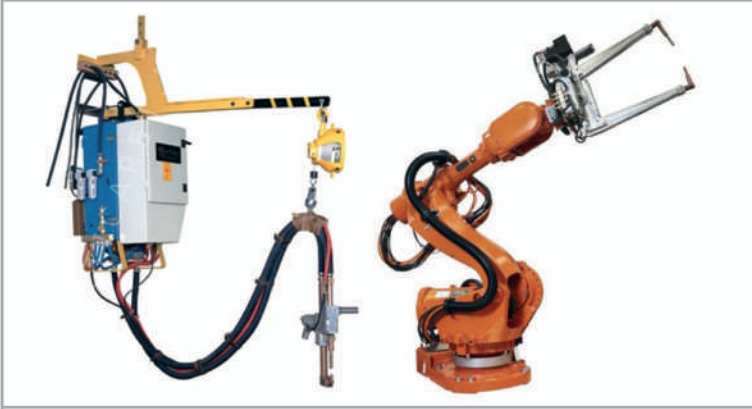
Mini Chiller Cihazlarını Tercih Eden Bazı Referanslarımız



Trakya Polatlı Cam Sanayi üretim bandındaki soğutma ihtiyacını firmamızın üretimi olan 2 adet ER-4.0 mini chiller ile karşılamaktadır.



Kale Kilit Üretim makinalarının soğutma ihtiyaçlarını ES 2.0 ve ER 4.0 mini chiller grupları ile karşılamaktadır.



Beyçelik Gestamp üretiminde kullandığı punta kaynak makinalarının soğutma ihtiyacını GAP-SU Serisi ve **GAZI miniChiller** serisi 30 adet cihazla karşılamaktadır.



Hacı Sayid üretiminde kullandığı soğuk su ihtiyacını **GAZI miniChiller** cihazlarıyla karşılamaktadır.



Ürettiği CNC makinalarında firmamızın mini chiller cihazlarını tercih etmektedir.



ÖRNEK ELMAS TESTERE üretimindeki soğutma ihtiyacını firmamızın üretimi olan 2 adet ER-2.0 mini chiller ile karşılamaktadır.

Referanslarımızla ilgili detaylı bilgi için, <http://www.gazisogutma.com.tr/referanslar/>



Yenidoğan Mah. Haseki Sultan Sok. Güntaş San. Sit. No: 6/E Bayrampaşa - İST.
Tel: (0212) 501 61 37 • 0212 577 20 62 • Faks: 0212 501 60 21

