

PTS SERİSİ AKSİYAL FANLAR /
PTS SERIES AXIAL FANS

DIŞTAN ROTORLU AKSİYAL SOĞUTMA FANLARI
(Axial Cooling Fans with External Rotor Motors)

HVAC UYGULAMALARI

(Developed for HVAC applications)

Yüksek Verim / Max. Efficiency

Yüksek Kalite / High Quality

Montaj Kolaylığı / Easy Installation

Sessiz Çalışma / Quiet Operation

Motor Termik Korumalı / Thermal Protector

2 Yıl Garanti / Two Year Warranty

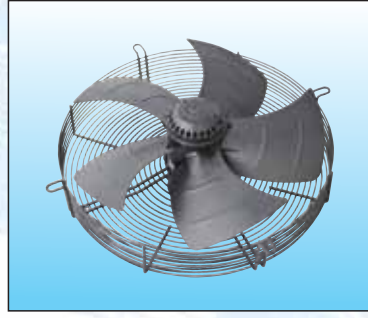




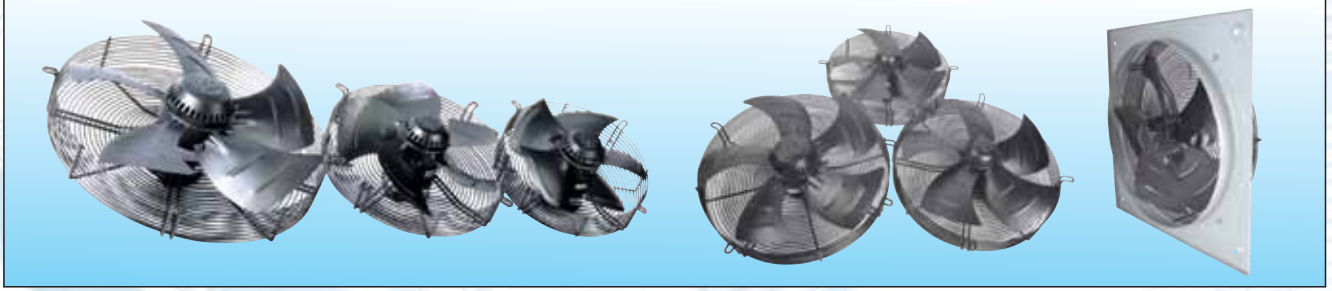
Air Flow Direction

← E : Suction / Emici

→ B : Discharge / Üfleyci



PTS 200 - 250 - 300 - 350 - 400 - 450 - 500 SERİSİ / Series



TECHNICAL SPECIFICATIONS of PTS AXIAL FANS

| TİP TYPE | Voltaj Voltage V | Motor Gücü Power Input W | Akım Current A | Frekans Frequency Hz | Devir Speed RPM | Hava Debisi Air Flow m ³ /h | Kapasitör Capacitor µF | Gürültü Sev. Noise Level dBA | Çalışma Sıc. Temp °C | Ağırlık Weight kg |
|-------------|------------------------|--------------------------------|----------------------|----------------------------|-----------------------|--|------------------------------|------------------------------------|----------------------------|-------------------------|
|-------------|------------------------|--------------------------------|----------------------|----------------------------|-----------------------|--|------------------------------|------------------------------------|----------------------------|-------------------------|

220 V 2800 D/D FAN GRUBU DEĞERLERİ

| | | | | | | | | | | |
|---------|-----------|-----|------|---------|-------|-------|----|----|-----------|-----|
| PTS 200 | 220 / 230 | 65 | 0.35 | 50 / 60 | 2.760 | 900 | 3µ | 62 | -35 / +60 | 1.5 |
| PTS 250 | 220 / 230 | 100 | 0.45 | 50 / 60 | 2.750 | 1.400 | 4µ | 66 | -35 / +60 | 2 |

220 V 1500 D/D FAN GRUBU DEĞERLERİ

| | | | | | | | | | | |
|---------------|-----------|-----|-----|---------|------|------|------|----|-----------|-----|
| PTS 200-M-4K | 220 / 230 | 50 | 0.3 | 50 / 60 | 1390 | 550 | 1.5µ | 51 | -35 / +60 | 1.5 |
| PTS 250-M-4K | 220 / 230 | 75 | 0.4 | 50 / 60 | 1380 | 900 | 2µ | 55 | -35 / +60 | 2 |
| PTS 300-M-4K | 220 / 230 | 100 | 0.4 | 50 / 60 | 1450 | 2000 | 4µ | 60 | -35 / +60 | 3 |
| PTS 350-M-4K | 220 / 230 | 130 | 0.5 | 50 / 60 | 1420 | 3000 | 4µ | 65 | -35 / +60 | 4 |
| PTS 400-M-4K | 220 / 230 | 170 | 0.7 | 50 / 60 | 1400 | 4400 | 6µ | 68 | -35 / +60 | 4.5 |
| PTS 450-M-4K | 220 / 230 | 245 | 1.0 | 50 / 60 | 1360 | 5450 | 8µ | 70 | -35 / +60 | 5 |
| PTS 450-M-4-B | 220 / 230 | 350 | 1.6 | 50 / 60 | 1370 | 6500 | 10µ | 72 | -35 / +60 | 5.5 |
| PTS 500-M-4K | 220 / 230 | 380 | 1.8 | 50 / 60 | 1350 | 8000 | 12µ | 74 | -35 / +60 | 6 |
| PTS 500-M-4-B | 220 / 230 | 600 | 2.4 | 50 / 60 | 1300 | 9800 | 12µ | 76 | -35 / +60 | 12 |

220 V 1000 D/D FAN GRUBU DEĞERLERİ

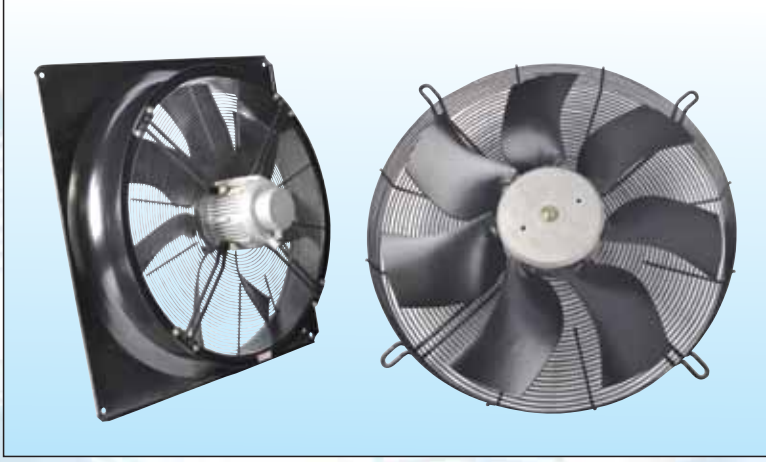
| | | | | | | | | | | |
|---------------|-----------|-----|-----|---------|-----|------|----|----|-----------|------|
| PTS 300-M-6K | 220 / 230 | 80 | 0.4 | 50 / 60 | 964 | 1000 | 2µ | 50 | -35 / +60 | 2.9 |
| PTS 350-M-6K | 220 / 230 | 100 | 0.5 | 50 / 60 | 960 | 1800 | 3µ | 54 | -35 / +60 | 3.7 |
| PTS 400-M-6K | 220 / 230 | 115 | 0.5 | 50 / 60 | 935 | 2800 | 3µ | 59 | -35 / +60 | 4.3 |
| PTS 450-M-6K | 220 / 230 | 160 | 0.8 | 50 / 60 | 935 | 3500 | 4µ | 63 | -35 / +60 | 4.8 |
| PTS 450-M-6-B | 220 / 230 | 320 | 0.9 | 50 / 60 | 910 | 5000 | 6µ | 66 | -35 / +60 | 5.3 |
| PTS 500-M-6K | 220 / 230 | 240 | 1.1 | 50 / 60 | 910 | 5000 | 8µ | 67 | -35 / +60 | 5.8 |
| PTS 500-M-6-B | 220 / 230 | 400 | 1.4 | 50 / 60 | 910 | 6000 | 8µ | 70 | -35 / +60 | 11.8 |

380 V 1500 D/D FAN GRUBU DEĞERLERİ

| | | | | | | | | | | |
|---------------|-----------|-----|-----|---------|------|-------|--|----|-----------|------|
| PTS 300-T-4K | 380 / 400 | 140 | 0.6 | 50 / 60 | 1450 | 2070 | | 63 | -35 / +60 | 3 |
| PTS 350-T-4K | 380 / 400 | 160 | 0.6 | 50 / 60 | 1430 | 2900 | | 68 | -35 / +60 | 3.7 |
| PTS 400-T-4K | 380 / 400 | 200 | 0.7 | 50 / 60 | 1420 | 4500 | | 74 | -35 / +60 | 4.3 |
| PTS 450-T-4K | 380 / 400 | 280 | 0.7 | 50 / 60 | 1370 | 5400 | | 77 | -35 / +60 | 5 |
| PTS 500-T-4K | 380 / 400 | 400 | 1.0 | 50 / 60 | 1350 | 8500 | | 80 | -35 / +60 | 5.8 |
| PTS 500-T-4-B | 380 / 400 | 600 | 1.5 | 50 / 60 | 1350 | 10000 | | 71 | -35 / +60 | 12.2 |

PTS 560 - 630 - 710 - 800 - 900 SERİSİ AKSİYAL SOĞUTMA FANLARI

PTS 560 - 630 - 710 - 800 - 900 Series Axial Cooling Fans

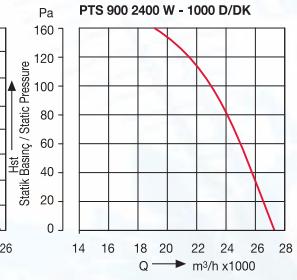
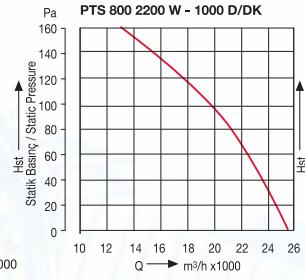
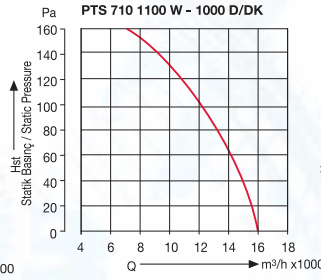
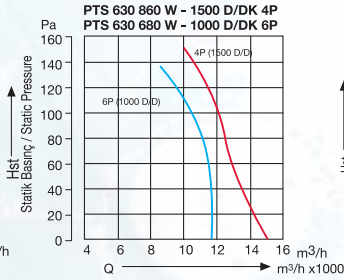
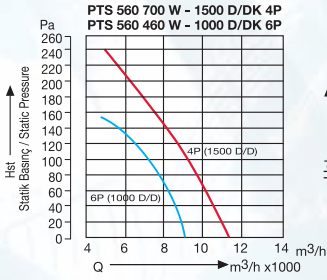


Endüstriyel Soğutma Fanlarının Ana Karakteristikleri
This unit is designed for industrial cooling systems
Main Characteristics

Düşük sesli / High acoustic performance
Düşük Enerji / Low energy consumption
Küçük Dizayn / Compact design

Hava Debisi / Air flow rates between 12500-25000 m³/h.
Kapalı Tip Monofaze veya Trifaze Motorlu /
Closed type motor (monophase or three phase) is mounted.

Hava Soğutmalı Kondenserler / Air cooling condensers
Soğutma Evaporatörleri / Cold Evaporators
Endüstriyel Klima Aplikasyonları /
Industrial air conditioning applications
Tarımsal Klima Aplikasyonları /
Agricultural air conditioning applications



TECHNICAL SPECIFICATIONS of PTS AXIAL FANS

| TİP TYPE | Voltaj Voltage V | Motor Gücü Power Input W | Akım Current A | Frekans Frequency Hz | Devir Speed RPM | Hava Debisi Air Flow m ³ /h | Kapasitör Capacitor µF | Gürültü Sev. Noise Level dBA | Çalışma Sıc. Temp °C | Ağırlık Weight kg |
|-------------|------------------------|--------------------------------|----------------------|----------------------------|-----------------------|--|------------------------------|------------------------------------|----------------------------|-------------------------|
|-------------|------------------------|--------------------------------|----------------------|----------------------------|-----------------------|--|------------------------------|------------------------------------|----------------------------|-------------------------|

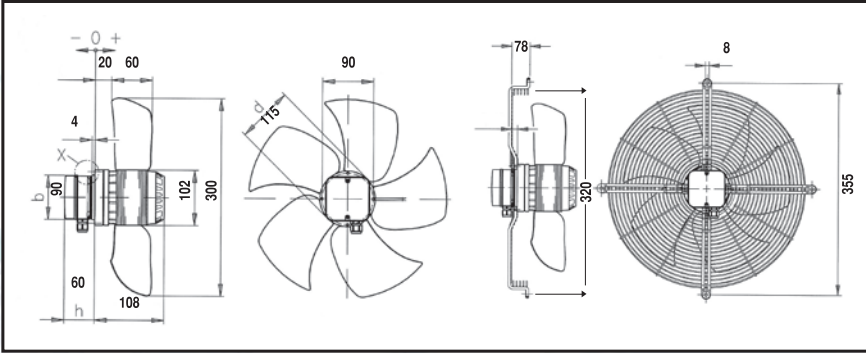
1500 D/D FAN GRUBU DEĞERLERİ

| | | | | | | | | | | |
|--------------|-----------|-----|-----|---------|-------|--------|-----|----|-----------|------|
| PTS 560-M-4K | 220 / 230 | 740 | 3.8 | 50 / 60 | 1.380 | 11.500 | 12µ | 78 | -35 / +60 | 15.5 |
| PTS 630-M-4K | 220 / 230 | 850 | 4.0 | 50 / 60 | 1.320 | 15.000 | 16µ | 80 | -35 / +60 | 17.5 |
| PTS 560-T-4K | 380 / 400 | 750 | 1.8 | 50 / 60 | 1.400 | 12.500 | | 74 | -35 / +60 | 15.8 |
| PTS 630-T-4K | 380 / 400 | 900 | 2.2 | 50 / 60 | 1.350 | 15.600 | | 76 | -35 / +60 | 17.8 |

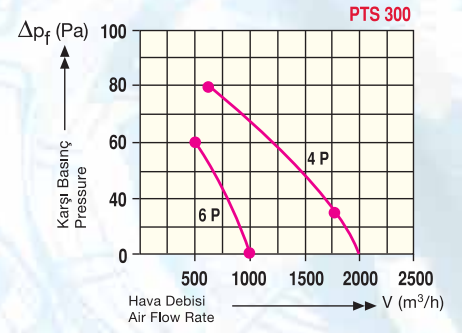
1000 D/D FAN GRUBU DEĞERLERİ

| | | | | | | | | | | |
|--------------|-----------|------|-----|---------|-----|--------|-----|----|-----------|------|
| PTS 560-M-6K | 220 / 230 | 500 | 2.9 | 50 / 60 | 900 | 8600 | 16µ | 72 | -35 / +60 | 15.3 |
| PTS 630-M-6K | 220 / 230 | 680 | 3.5 | 50 / 60 | 885 | 11.750 | 25µ | 74 | -35 / +60 | 17.2 |
| PTS 710-M-6K | 220 / 230 | 1100 | 5.2 | 50 / 60 | 880 | 16.000 | 30µ | 77 | -35 / +60 | 25 |
| PTS 630-T-6K | 380 / 400 | 700 | 2 | 50 / 60 | 890 | 12.250 | | 72 | -35 / +60 | 17.8 |
| PTS 710-T-6K | 380 / 400 | 1150 | 2.7 | 50 / 60 | 885 | 16.200 | | 79 | -35 / +60 | 25.3 |
| PTS 800-T-6K | 380 / 400 | 2200 | 5.0 | 50 / 60 | 890 | 25.500 | | 84 | -35 / +60 | 32 |
| PTS 900-T6K | 380 / 400 | 2400 | 6 | 50 / 60 | 820 | 27.500 | | 86 | -35 / +60 | 37 |

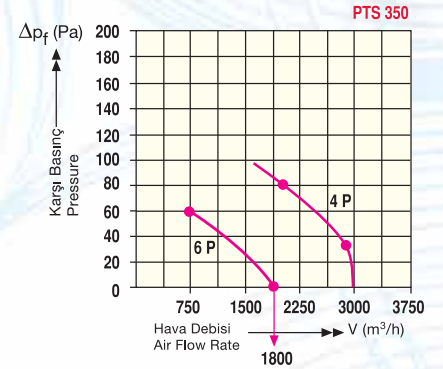
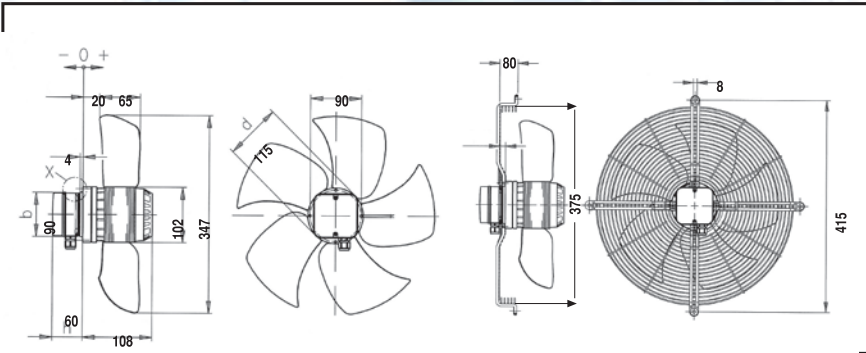
PTS 300



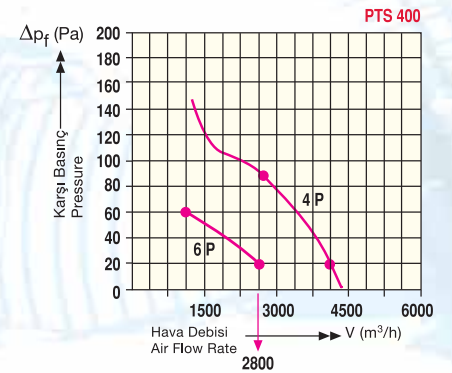
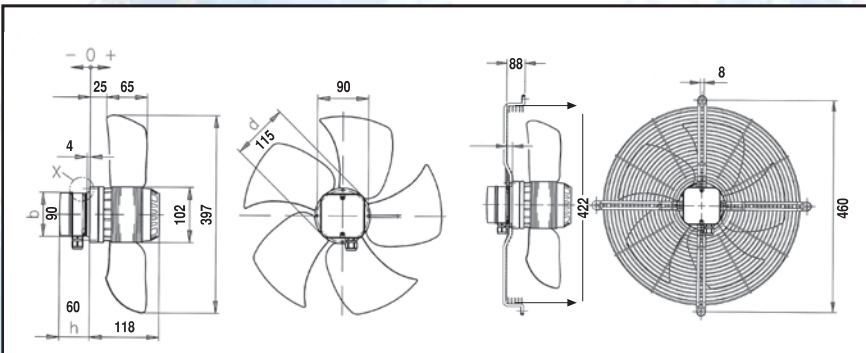
Characteristic Curves



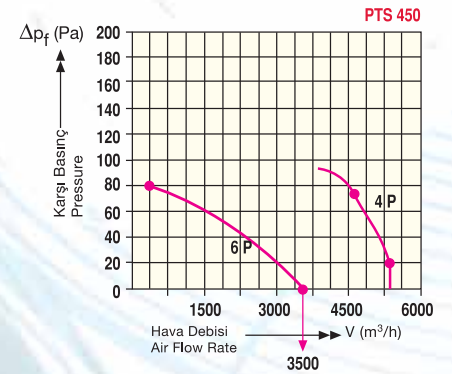
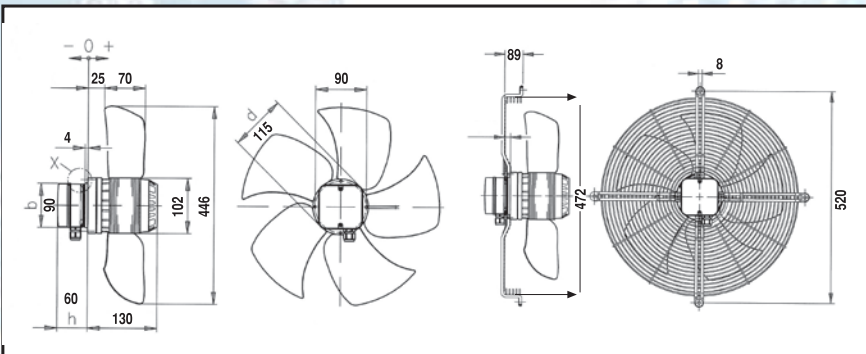
PTS 350



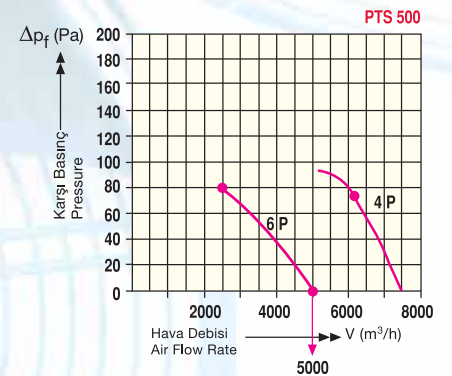
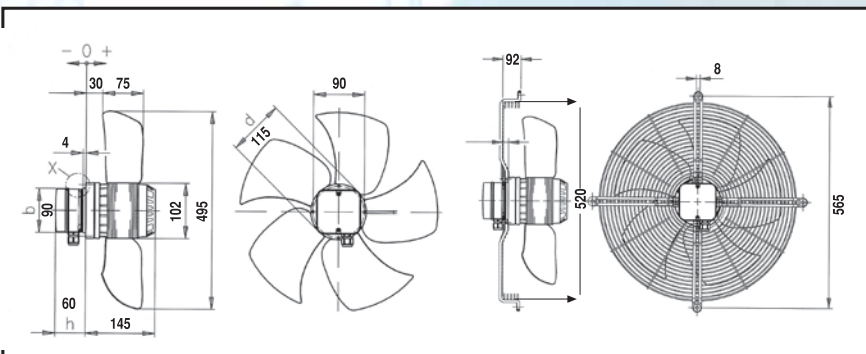
PTS 400



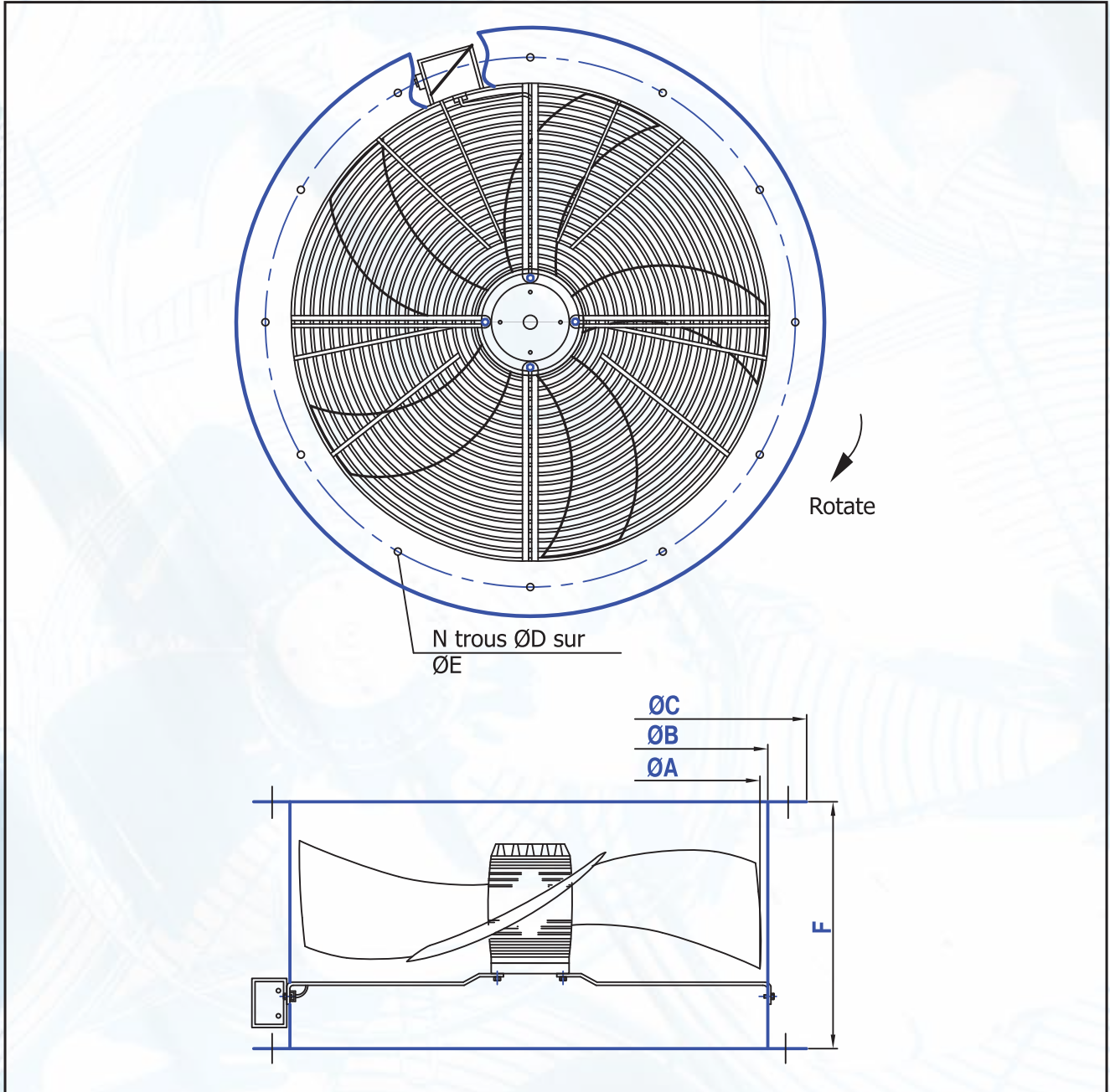
PTS 450



PTS 500

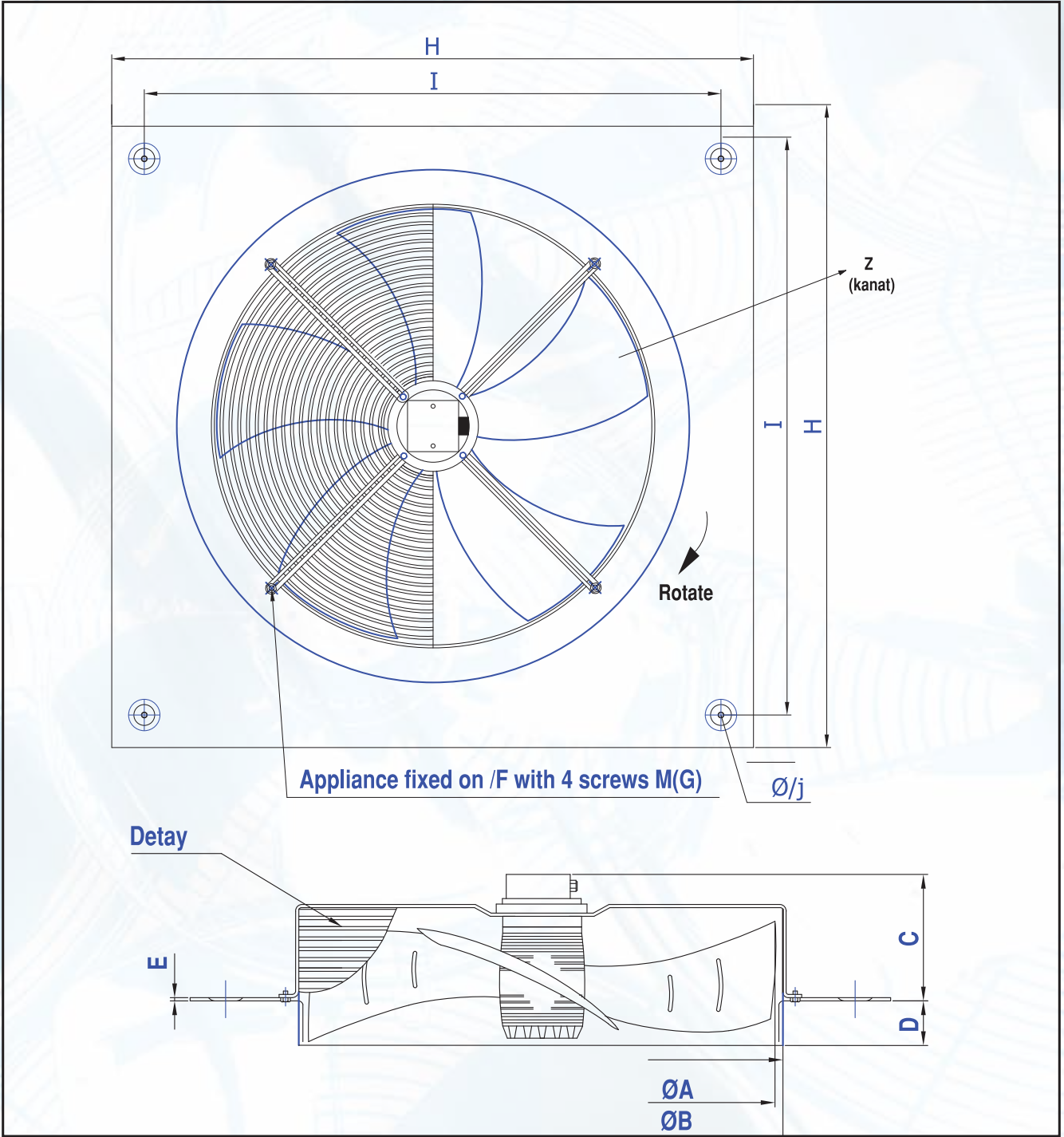


STANDART KOVANLI PTS FAN



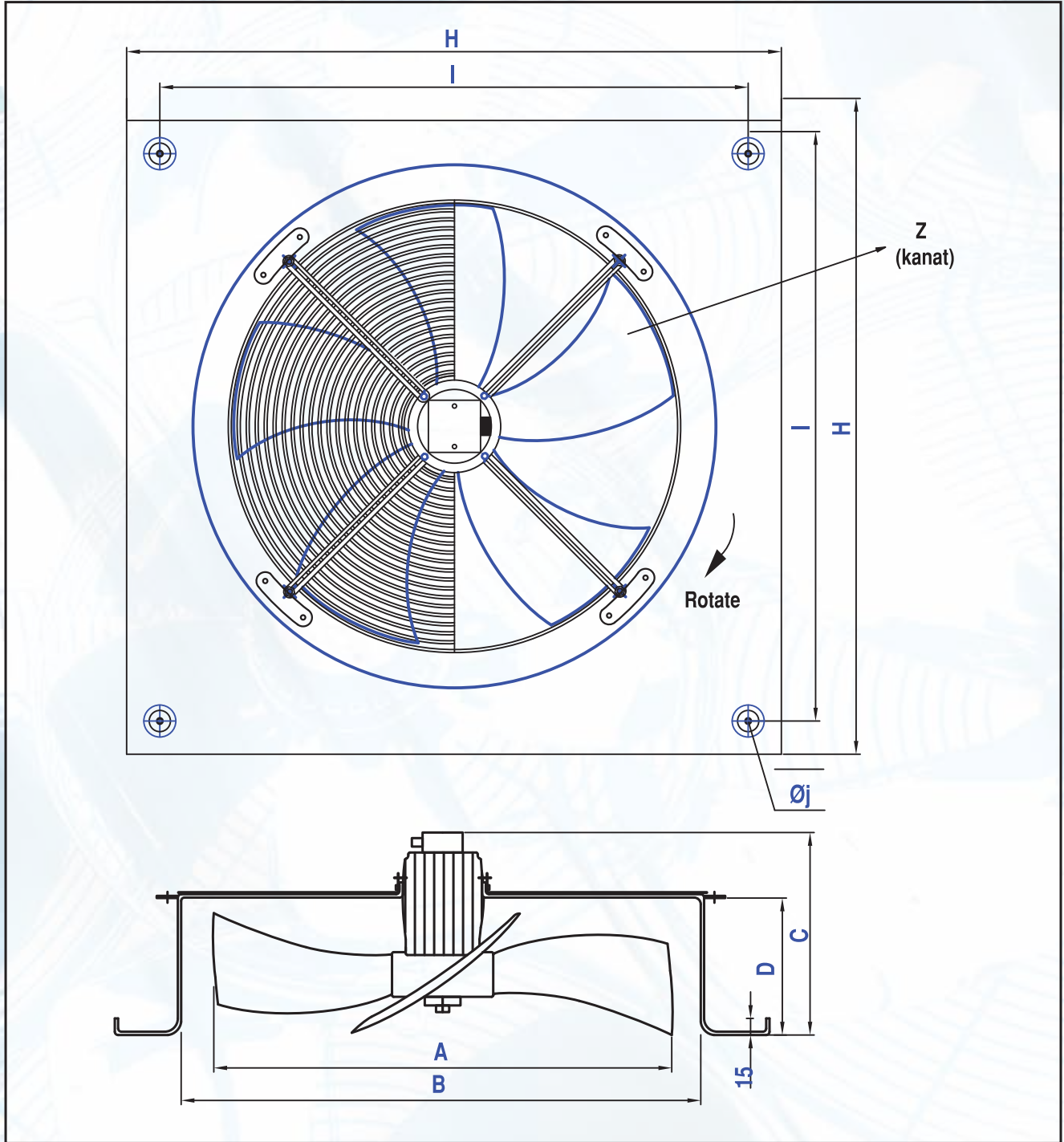
| Model | ØA | ØB | ØC | N | ØD | ØE | F | Z Kanat | Weight (kg) |
|----------|-----|-----|------|----|----|-----|-----|---------|-------------|
| PTS Ø300 | 296 | 310 | 370 | 8 | 10 | 340 | 250 | 5 (ad) | 9 (kg) |
| PTS Ø350 | 347 | 360 | 410 | 8 | 10 | 380 | 250 | 5 (ad) | 10 (kg) |
| PTS Ø400 | 397 | 410 | 470 | 8 | 12 | 435 | 250 | 5 (ad) | 12 (kg) |
| PTS Ø450 | 447 | 460 | 520 | 8 | 12 | 485 | 250 | 5 (ad) | 18 (kg) |
| PTS Ø500 | 496 | 510 | 580 | 12 | 12 | 545 | 250 | 5 (ad) | 20 (kg) |
| PTS Ø560 | 555 | 560 | 640 | 12 | 12 | 605 | 250 | 7 (ad) | 24 (kg) |
| PTS Ø630 | 627 | 640 | 710 | 12 | 12 | 675 | 250 | 7 (ad) | 26 (kg) |
| PTS Ø710 | 708 | 720 | 790 | 12 | 12 | 755 | 300 | 7 (ad) | 34 (kg) |
| PTS Ø800 | 797 | 810 | 890 | 16 | 12 | 850 | 300 | 7 (ad) | 42 (kg) |
| PTS Ø900 | 905 | 920 | 1000 | 16 | 12 | 960 | 300 | 7 (ad) | 48 (kg) |

PTS PANELLİ (KÜÇÜK)



| Model | $\text{Ø}A$ mm | $\text{Ø}B$ mm | C mm | D mm | E mm | $\text{Ø}F$ mm | G mm | H mm | I mm | J mm | Z kanat | KG |
|----------|-------------------|-------------------|---------|---------|---------|-------------------|---------|---------|---------|---------|------------|---------|
| PTS Ø300 | 296 | 310 | 123 | 45 | 8 | 360 | M6 | 400 | 330 | 8 | 5 (ad) | 5 (kg) |
| PTS Ø350 | 347 | 357 | 123 | 45 | 8 | 410 | M6 | 450 | 380 | 8 | 5 (ad) | 6 (kg) |
| PTS Ø400 | 397 | 410 | 128 | 50 | 8 | 470 | M6 | 500 | 420 | 8 | 5 (ad) | 8 (kg) |
| PTS Ø450 | 446 | 460 | 140 | 50 | 8 | 515 | M6 | 560 | 480 | 10 | 5 (ad) | 10 (kg) |
| PTS Ø450 | 446 | 460 | 140 | 50 | 8 | 515 | M6 | 560 | 480 | 10 | 5 (ad) | 11 (kg) |
| PTS Ø500 | 497 | 510 | 155 | 70 | 8 | 565 | M6 | 630 | 560 | 10 | 5 (ad) | 14 (kg) |
| PTS Ø500 | 497 | 510 | 180 | 80 | 8 | 565 | M6 | 630 | 560 | 10 | 5 (ad) | 18 (kg) |

PTS PANELLİ FAN



| Model | $\emptyset A$ mm | $\emptyset B$ mm | C+D mm | E mm | $\emptyset D$ mm | G mm | H mm | I mm | $\emptyset J$ mm | Z kanat | WG KG |
|---------------------|---------------------|---------------------|-----------|---------|---------------------|---------|---------|---------|---------------------|------------|----------|
| PTS $\emptyset 560$ | 555 | 560 | 190 | 8 | 50 | M8 | 710 | 630 | 11 | 7 (ad) | 18 (kg) |
| PTS $\emptyset 630$ | 627 | 640 | 230 | 12 | 120 | M8 | 800 | 750 | 11 | 7 (ad) | 26 (kg) |
| PTS $\emptyset 710$ | 708 | 720 | 275 | 12 | 140 | M8 | 850 | 810 | 13 | 7 (ad) | 34 (kg) |
| PTS $\emptyset 800$ | 797 | 810 | 350 | 15 | 190 | M8 | 970 | 910 | 15 | 7 (ad) | 45 (kg) |
| PTS $\emptyset 900$ | 905 | 910 | 390 | 18 | 220 | M10 | 1070 | 1010 | 15 | 7 (ad) | 55 (kg) |

PTS AKSİYAL SOĞUTMA FANLARI

PTS Axial Cooling Fans



AKSİYAL SOĞUTMA FANLARIN KULLANIM ALANLARI

- Soğuk hava depoları
- Endüstriyel buzdolapları
- Soğutma kuleleri
- Fabrikalar
- Depolar
- Boyahaneler
- İş merkezleri
- İmalathaneler
- Islak / Kuru Soğutucular
- Hava Soğutmalı Kondenser
- Roof Top Klima Cihazlarında
- Isıtma / Soğutma Apereylerinde

AXIAL COOLING FANS ARE USED IN

- Air cooling stores
- Industrial refrigeration
- Cooling towers
- Factories
- Warehouses
- Dye - houses
- Shopping Centers
- Workshops
- Wet / Dry Coiler
- Weather Coiling Condenser
- Roof top clima unite
- Heating / Cooling unit

AKSİYAL SOĞUTMA FANLARI

- Çapları 200-900 mm arasında değişmektedir.
- Kullanışlı bir yapıya sahip oldukları için montaj ve bakımları kolaydır.
- Elektrik bağlantıları, üzerlerindeki klemenslerden rahatlıkla yapılabilir.
- Çalışma performansları yüksektir.
- Çalışma sıcaklığı -35°C / +60°C arasındadır.
- Cihazlar elektrostatik toz boyalıdır.
- İki yıl garantilidir.
- 560-630-710-800-900 tip motorlar asenkron, kapalı tip, IP 54 olup, termiklidir.
- Sıcaklık 160°C'ye ulaştığında termik otomatik olarak akımı keser.
- -40°C için firmamızdan bilgi alınız.

AXIAL COOLING FANS

- Fan Diameters from 200-900 mm.
- Easy mounting and maintenance.
- Electricity connection can be easily from clips.
- High performed.
- Operation heat capacity from -35°C to +60°C.
- Device painted with electrostatic powder paint.
- Two year warranty.
- 560-630-710-800-900 series axial fans have asynchronous, IP 54, closed type motors with thermistors.
- If the temperature rises up to 160°C, the thermistor switches off automatically.
- For -40°C you can get an information from our company.



Esenyurt Yolu Üzeri No: 66-68 Bağlar Mevkii 34850 AVCILAR - İSTANBUL
Tel: 0212 428 18 85 (Pbx) Fax: 0212 428 19 59 - 428 16 61
E-mail: pitsan@pitsan.com • pitsan@pitsan.com
www.pitsan.com

Bayi / Agent